

- support série CAR1 - pince en plastique
  - connecteur de prise
  - support et vis en acier Inox
  - pour arbre  $\phi 24$  mm
- support série CAR2 - pince en plastique
  - support et vis en acier Inox
  - pour tube  $\phi 15 \times 28$  mm
- support série CAR3 - pince en alliage d'aluminium
  - support et vis en acier Inox
  - pour arbre  $\phi 30$  mm (DIN 14640)
- support série CAR4 - aimant néodyme
  - en set: rondelles, écrous et boulons
- support série CAR5 - ventouse



Ils permettent l'installation de phares de travail dans des endroits inhabituels et difficiles à installer sur le véhicule.

Pour les phares de travail lourdes, utilisez un support magnétique avec 2 aimants.

Equivalents Hella:

CAR1.47300 - 8HG 990 320-001

CAR2.49100 - 8HG 990 263-111

CAR4.51301 - 8HG 004 806-001

Application dédiée:

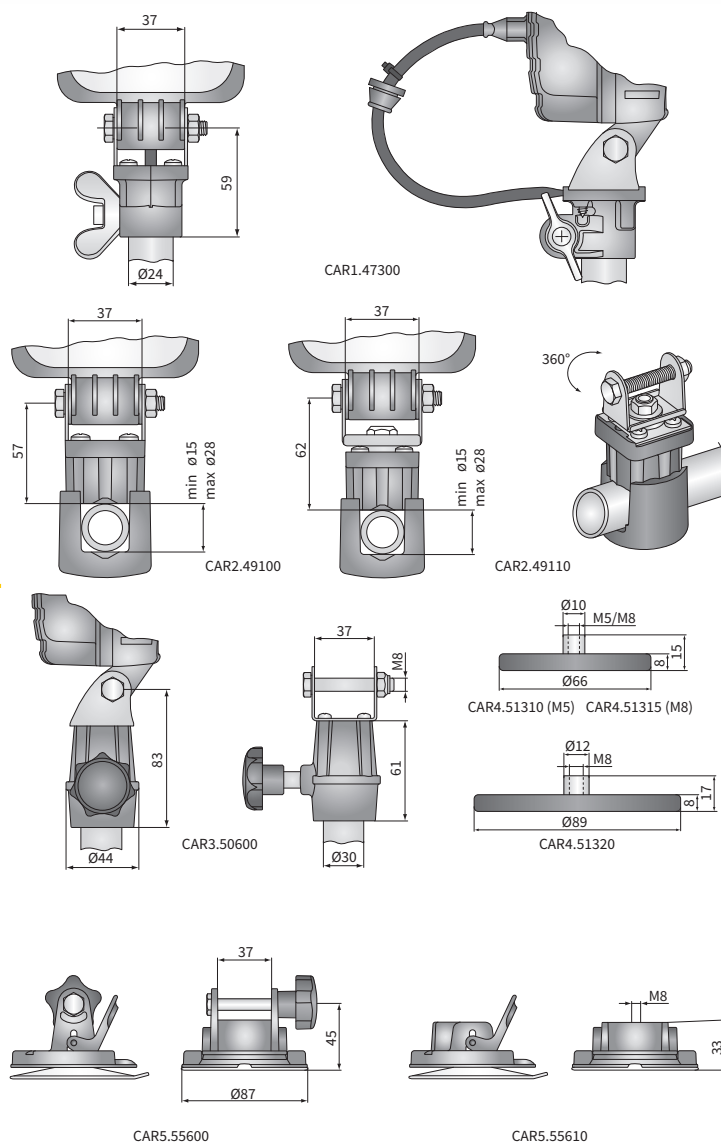
A - phares de travail de la série LED

B - phares de travail

C - tracteurs Cas: IH, CS, CVX, JX, MAGNUM, MX, MXM

D - phares de travail pour véhicules de lutte contre l'incendie

E - phares de travail de la série CRC5



Numéro de partie	Type		Diamètre	Capacité de charge	Equipement			Support	Appliquer		
	pour le tige	pour le cadre			réglage 3D	M5	M6		M8	dédié	
<b>CAR1.47300</b>	✓										A
CAR1.47301	✓										A
<b>CAR2.49100</b>		✓									A/C
CAR2.49110		✓									A/C
<b>CAR3.50600</b>	✓										D
CAR4.51310		✓	✓	✓				✓			A/B
CAR4.51312		✓	✓	✓					✓		B
<b>CAR4.51315</b>		✓	✓	✓						✓	A/B
<b>CAR4.51330</b>		✓		✓						✓	B
<b>CAR4.51320</b>		✓		✓						✓	A/B
<b>CAR5.55600</b>			✓	✓							E
<b>CAR5.55610</b>			✓	✓						✓	